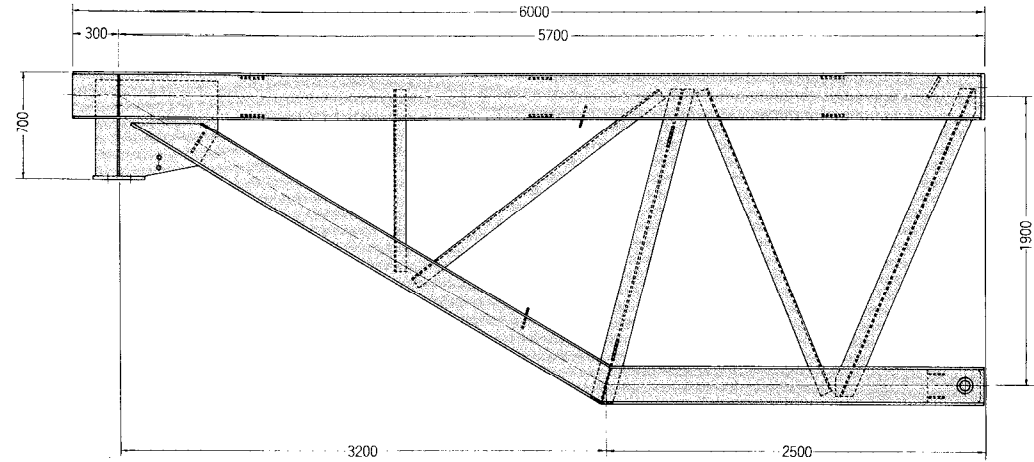
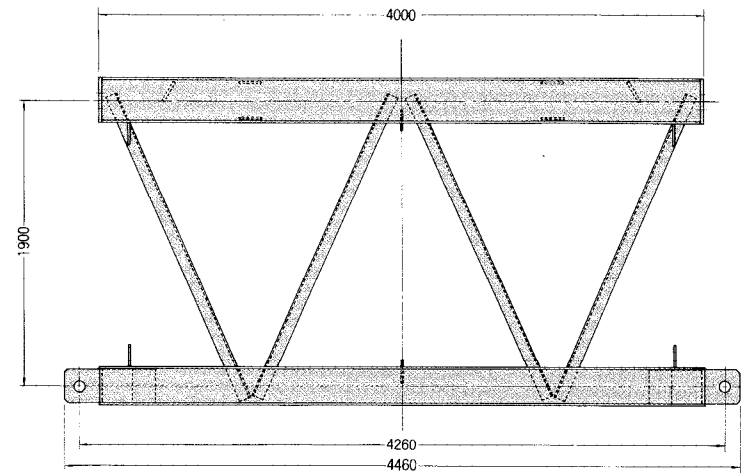


規格品の形状

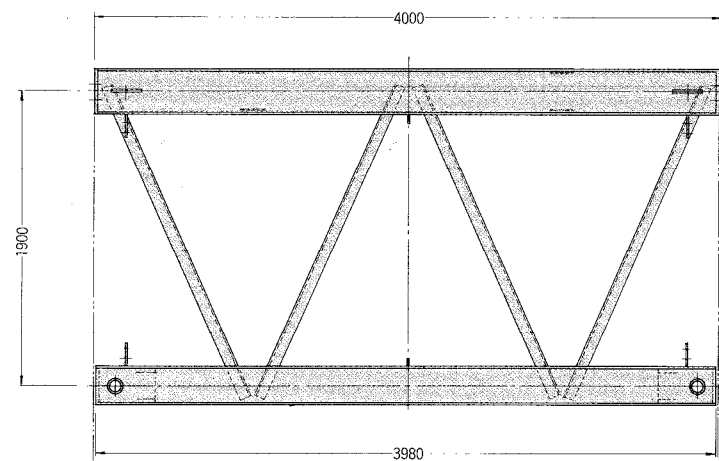
端部トラス (HET-6.0)



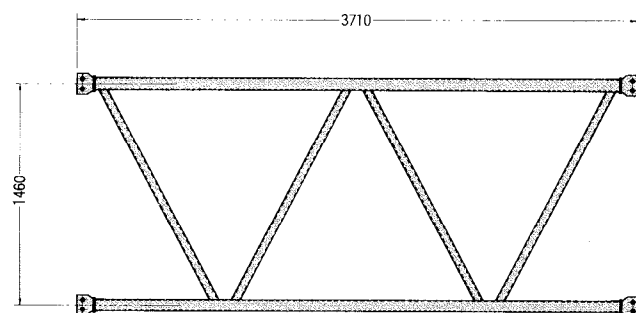
中間トラス (HCT-4.0)



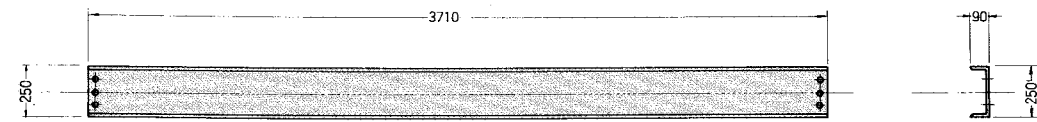
中間トラス (HCT-4.0F)



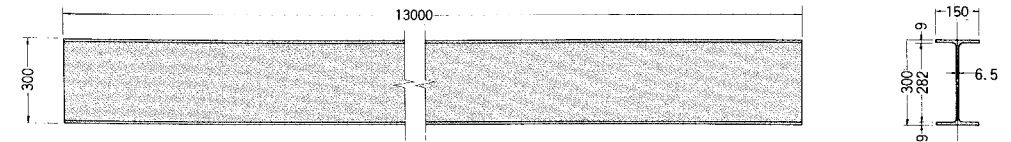
中間対傾構 (HSB-、.9)



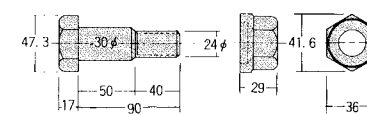
端対傾構 (HEB-3.9)



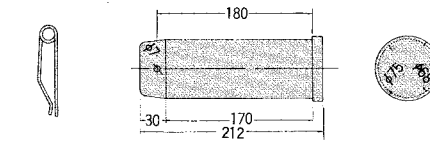
横桁 (HCG-13)



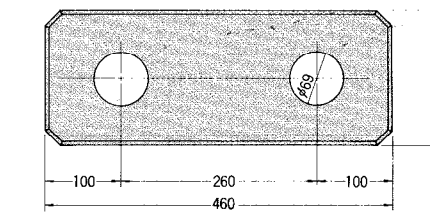
段付ボルト・ナット (KBN-90)



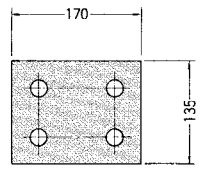
トラスピン (HTP)



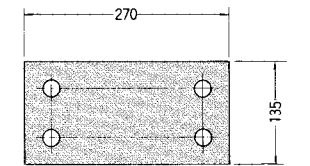
連結金具 (HCP)



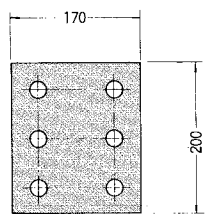
SBプレート (HSBP-10)



SBプレート (HSBP-20)



EBプレート (HEBP-10)



規格一覧表

品名名称	品名記号	単重 (Kg)	材質	品名名称	品名記号	重量 (Kg)	材質
端部トラス	HET-6.0	1314.00	SM490YA	端対傾構	HEB-1.0	28.00	SS400
中間トラス	HCT-1.5	550.00	SM490YA	端対傾構	HEB-1.5	45.00	SS400
中間トラス	HCT-2.0	626.00	SM490YA	端対傾構	HEB-2.0	62.00	SS400
中間トラス	HCT-2.5	777.00	SM490YA	端対傾構	HEB-2.5	80.00	SS400
中間トラス	HCT-3.0	851.00	SM490YA	端対傾構	HEB-2.9	94.00	SS400
中間トラス	HCT-3.5	934.00	SM490YA	端対傾構	HEB-3.1	101.00	SS400
中間トラス	HCT-4.0	1010.00	SM490YA	端対傾構	HEB-3.4	111.00	SS400
中間トラス	HCT-4.0F	908.00	SM490YA	端対傾構	HEB-3.6	118.00	SS400
中間トラス	HCT-4.5	1096.00	SM490YA	端対傾構	HEB-3.9	128.00	SS400
中間トラス	HCT-5.0	1177.00	SM490YA	SBプレート	HSBP-10	2.00	SS400
中間トラス	HCT-5.5	1317.00	SM490YA	SBプレート	HSBP-20	3.00	SS400
中間トラス	HCT-6.0	1396.00	SM490YA	EBプレート	HEBP-10	2.00	SS400
対傾構	HSB-1.0	46.00	STKR400	トラスピン	HTP	7.00	SCM400
対傾構	HSB-1.5	37.00	STKR400	横桁	HCG-13	477.00	SM490YA
対傾構	HSB-2.0	45.00	STKR400				
対傾構	HSB-2.5	53.00	STKR400	連結金具	HCP	49.00	SM490A
対傾構	HSB-2.9	73.00	STKR400	段付ボルト	KBN-90	1.10	B10T
対傾構	HSB-3.4	82.00	STKR400	ボルトナット	HBN-20*60	0.50	5T
対傾構	HSB-3.9	90.00	STKR400	ボルトナット	HBN-22*85	0.60	5T
				ポンチ	KPS	1.00	S45C